

**EU DECLARATION OF CONFORMITY**  
**DECLARACIÓN UE DE CONFORMIDAD**

The company / *La Empresa:*

**BASOR ELECTRIC, S.A.**

Address / *Dirección:*

Av. Alcodar, 45-47, 46700. Gandía (VLC), Spain.

Declares that the product:

*Declara que el producto:*

**BASORTUB RE1250 RLH**

Installed in accordance to the installation standards, manufacturer's instructions and professional rules, duly maintained and used for the applications as intended.

*Instalado de acuerdo con las normas de instalación, instrucciones del fabricante y conforme a las reglas profesionales, debidamente mantenido y utilizado en las aplicaciones para las que está previsto.*

Complies with the essential requirements of the Council Directives:

*Cumple con los requisitos esenciales de las Directivas del Consejo:*

**2014/35/UE (Low Voltage Directive) / (Directiva de Baja Tensión)**

Incorporated in the Spanish Legislation in: R.D. 187/2016.

*Incorporado en la Legislación Española en: R.D. 187/2016.*

And it is suitable and safe for the intended use and it is in conformity with the following standard:

*Es adecuado y seguro para el uso a que está destinado y es conforme con la siguiente norma:*

**UNE EN 61386-1**

**UNE EN 61386-21**

Additional information:

*Información adicional:*

This product is intended to be installed and maintained by skilled persons, it may be used by ordinary persons only as a replacement part, to substitute for an identical device.

*Este producto está previsto para ser instalado y mantenido por un profesional, puede ser usado por una persona no formada para reemplazamiento de uno idéntico.*

Place and date:

*Lugar y fecha:*

Gandía May 2016

*Gandía Mayo 2016*

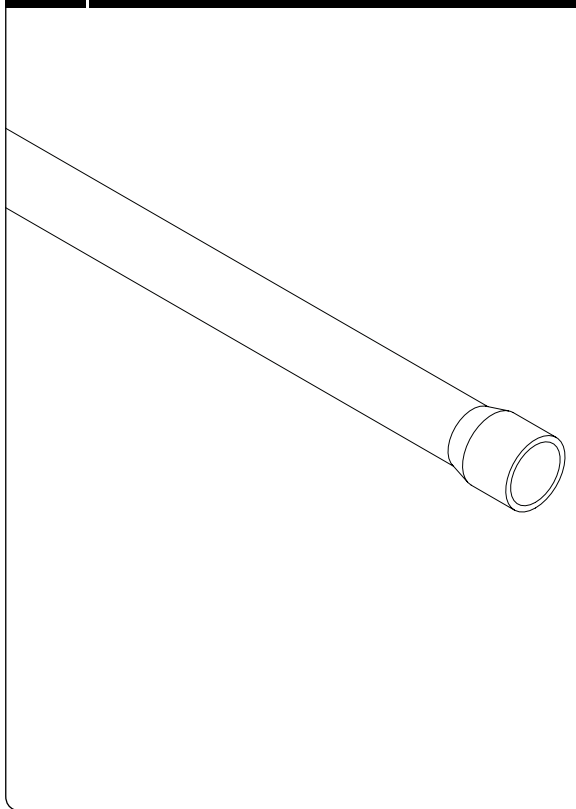
Technical department / *Departamento Técnico*



Certificado Nº SGI 3198065/11

Certificado Nº SGI 3198065/12

## RE1250 RLH



## Modelos:

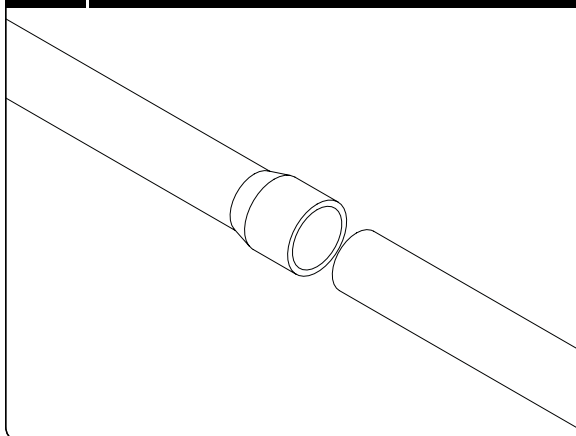
16, 20, 25, 32, 40, 50, 63

Material: RLH7035

## Características del tubo:

- Código: 4422 1254 4010
- Tubo rígido plástico libre de halógenos
- Resistencia a la compresión: 1250N
- Resistencia al impacto: 2J
- Con aislamiento eléctrico
- Temperatura mínima de -5 °C
- Temperatura máxima de 90 °C
- Rigidez dieléctrica >2000V
- Resistencia de aislamiento >100MΩ
- No propagador de la llama
- Grado de protección influencias externas IP54
- V0 acc. según UL94
- Hilo incandescente UNE-EN 60695-2-12 960º
- Cumple la Directiva RoHS, 2011/65/CE
- Resistente a radiación UV. Excelente comportamiento en intemperie.

## INSTRUCCIONES DE MONTAJE



- Además de la unión JUR, cada tubo en uno de los extremos está abocadado para unirlo al siguiente.
- La instalación de una canalización eléctrica NO se recomienda por debajo de otro tipo de canalizaciones, como las de agua, vapor, gas.
- Tubo rígido no curvable aplicando calor.

## Accesorios:

Curva plana CP90, Unión JUR, Curva flexible, Racor MCR, Clip SPR, Brida ABR.